

# C829 T/C - RTD Din Rail Transmitter

Prodotto in  
aggiornamento

New

C829 è un trasmettitore isolatore di segnale, loop powered, preciso, robusto e affidabile progettato e costruito con tecnologie di ultima generazione.

Il dispositivo singolo o anche doppio ingresso è completamente configurabile, in ingresso può accettare le tipologie più comuni di T/C (Termocoppie) e RTD (Termoresistenze), ma anche segnali lineari in Tensione (mV) e Resistenza (Ohm).

L'uscita analogica standard 4÷20 mA

L'housing del trasmettitore è un robusto contenitore plastico molto sottile adatto al montaggio retroquadro Din Rail.

Quindi grazie a queste caratteristiche il dispositivo è veramente universale e facilmente adattabile ad ogni situazione operativa.



## Specifiche Tecniche Generali:

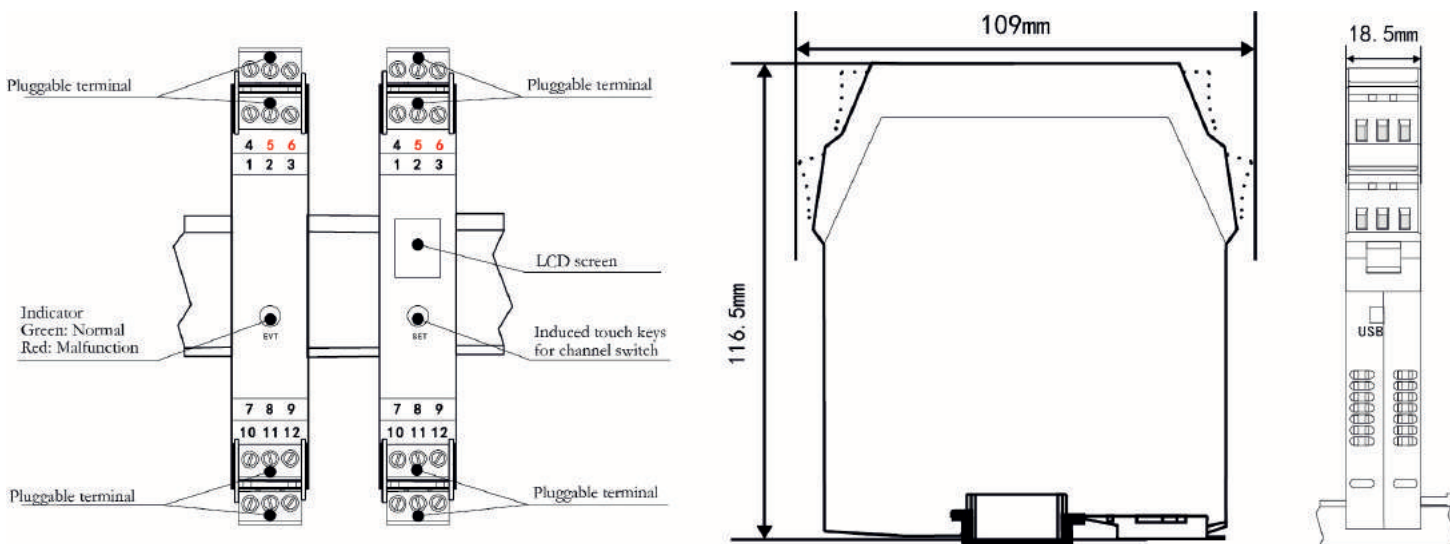
Funzione: Trasmittitore Isolatore Convertitore di Segnale Configurabile  
 Tecnologia: Circuito SMD a Microprocessore  
 Input: Configurabile per T/C - RTD - mV - Ohm (Consultare Tabella Completa)  
 T/C CJC Compensazione del Giunto Freddo: Automatica  
 Range e Precisioni: Consultare Tabelle Complete Ingressi Sotto  
 Output Analogica: 4 ÷ 20 mA Lineare - Max Load 550 ohm  
 Isolamento Galvanico: Fino 100 Mohm @ 500 Vac - 1500 Vrms (1 minuto - No Spark)  
 Tempo di Risposta: 1 Secondo  
 Alimentazione: 20 ÷ 32 Vdc (Consigliata 24 Vdc) - 120/230 Vac (Solo versione disponibile dal 2018)  
 Condizioni Operative e di Stoccaggio: 0 ÷ 55 °C - 0 ÷ 85 UR% Non condensante  
 Conformità: CE - IEC 61326-1  
 Housing: Din-Rail Plastico adatto al montaggio Retroquadro  
 Condizioni operative: -20 ÷ 60 °C - Umidità 5 ÷ 98% non condensante  
 Collegamento Elettrico: Morsetti a Vite  
 Comunicazione: Rs485 (Solo Versione disponibile dal 2018)  
 Funzioni Accessorie: Doppio ingresso - Allarmi - Solo Versione disponibile dal 2018  
 Accessori: Tastiera di configurazione - non compresa - acquistabile separatamente

## Input Type - Ranges - Precisioni

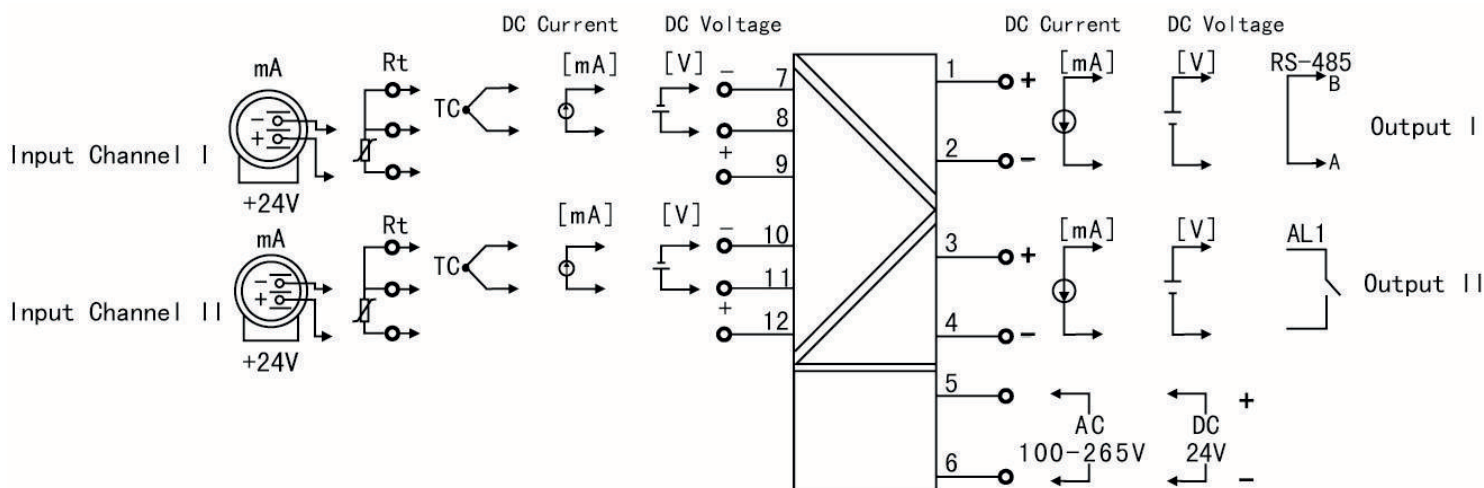
Tipo	Tipo	Range	Precisione
T/C	T	-200 ÷ 400 °C	0.2% FS ± 1 bit
T/C	E	-0 ÷ 1000 °C	0.2% FS ± 1 bit
T/C	J	0 ÷ 1200 °C	0.2% FS ± 1 bit
T/C	K	0 ÷ 1300 °C	0.2% FS ± 1 bit
T/C	N	0 ÷ 1300 °C	0.2% FS ± 1 bit
T/C	S	0 ÷ 1600 °C	0.2% FS ± 1 bit
T/C	R	0 ÷ 1600 °C	0.2% FS ± 1 bit
T/C	B	400 ÷ 1800 °C	0.2% FS ± 1 bit
T/C	F2	700 ÷ 2000 °C	0.2% FS ± 1 bit
T/C	Wre3-25	0 ÷ 2300 °C	0.2% FS ± 1 bit
T/C	Wre5-26	0 ÷ 2300 °C	0.2% FS ± 1 bit
RTD	Cu50	-50 ÷ 150 °C	0.2% FS ± 1 bit
RTD	Cu53	-50 ÷ 150 °C	0.2% FS ± 1 bit
RTD	Cu100	-50 ÷ 150 °C	0.2% FS ± 1 bit
RTD	Pt100	-200 ÷ 650 °C	0.2% FS ± 1 bit
RTD	Ba1	-200 ÷ 600 °C	0.2% FS ± 1 bit
RTD	Ba2	-200 ÷ 600 °C	0.2% FS ± 1 bit
Linear	mA	0/4 ÷ 20 mA	0.2% FS ± 1 bit
Linear	V	0/1 ÷ 5 Volt	0.2% FS ± 1 bit
Linear	V	0 ÷ 10 Volt	0.2% FS ± 1 bit



## Dimensioni mm (in):



## Wiring:



### Attenzione:

Le opzioni RS485 & Secondo canale saranno disponibili disponibile nella nuiova versione 2018

## Come Ordinare:

C829 - Art. 5B471 - Trasmettitore Configurabile per RTD - T/C - mV - Din Rail

C829 è presente su [sensorstore.it](http://sensorstore.it) dove potrete vedere e scaricare tutte le documentazioni disponibili gli accessori ed eventuali prodotti alteranativi o abbinabili.

### Accessori:

Art. 5B472 - Tastiera di configurazione

### Servizi Accessori:

Servizio di Calibrazione & Certificazione ISO oppure SIT

Servizio "Private Label" Personalizzazione Prodotto per Clienti OEM (Quantità Minima Imposta)

### Altri Abbinamenti Suggestiti:

C804-S04-M - Alimentatore 85 ÷ 264 Vac 24 Vdc Din Rail Retroquadro - Slim Line - Art.5A960

C810-1PH - Filtro Rete Antidisturbo - Ver. Monofase 10A - Art. 5596

C810-FUL-1PH - Protezione Extra Tensioni di Rete - Ver. Monofase - Art. 5861

