

CALD-01

Autopowered Loop 4÷20 mA - 2 Fili

ACS

DIN 43650 Loop Autopowered Led Display

CALD-01 è la serie di display Led configurabili che non richiedono alimentazione diretta, ma sono auto-alimentati direttamente dal current loop (4-20 mA - Tecnica 2 Fili) e sono montati su un comodo connettore DIN43650 passante, che permette di dotare del display qualsiasi tipo di trasmettitore di pressione, umidità, portata etc etc, purchè dotato di uscita 4-20 mA.

Il CALD-01 è un display con tastiera, configurabile a Led rossi 4 Digit, ad inserimento diretto, ed è disponibile sia la versione con allarmi che la versione senza allarmi.

L'installazione è semplicissima e non richiede modifiche impiantistiche: è sufficiente inserire il display tra il connettore del trasmettitore ed il connettore originale del cablaggio, chiaramente per poter funzionare correttamente deve essere scelto il display con la giusta combinazione di Wiring del Connettore Din 43650 tra quelle disponibili nella tabella di scelta della serie.

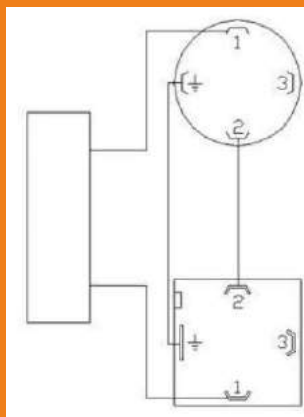


Specifiche Tecniche Generali:

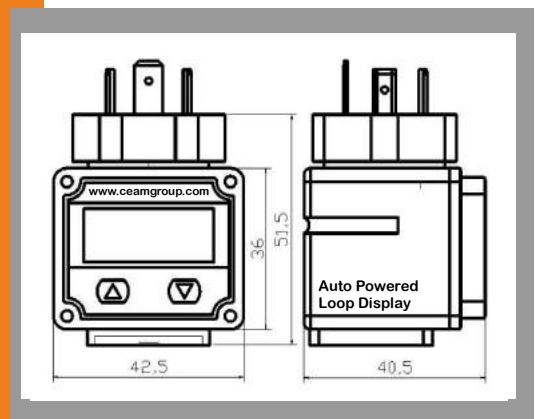
Funzionalità: Display Auto-Alimentato per Current Loop 4÷20 mA - su Connettore Din 43650 Passante Maschio Femmina
Display: Led Rossi 4 Digit
Range: Configurabile entro il Range -1999 ÷ 9999. - Input: 4÷20 mA (Protezione contro l'inversione di polarità)
Precisione: 0.1%
Sampling Rate: 10 time/s
Convertitore: ADC 16 BIT MCU
Alimentazione: Alimentato dal Loop 4÷20 mA - Voltage Drop 2.5-2.9 Vdc - Protezione Polarità
Configurazione: Tramite Tastiera Locale
Husing: Connettore Passante DIN 43650 Plastico ABS - IP65
Peso: 80 gr circa
Dimensioni: Vedere Disegno
Condizioni Operative: -40÷85 °C

Attenzione Wiring Connettore Din 43650:

Non esistendo realmente uno standard di riferimento per il collegamento del loop 4-20 mA nei connettori DIN 43650, ogni produttore segue i propri, quindi per rendere realmente universale il nostro display, lo abbiamo reso configurabile, quindi seguendo semplici istruzioni riportate sul manuale, corredate anche di foto, l'utente da solo può modificare facilmente la piedinatura di wiring di serie, compatibilizzandola con la propria applicazione



Wiring Standard



Come Ordinare:

Il prodotto è disponibile sulla piattaforma online CEAM Sensorstore.it, alla scheda del prodotto raggiungibile anche direttamente tramite il sistema QR CEAM a fianco

 **CEAM** Control equipment®

Via Val D'Orme No. 291 - 50053 Empoli (FI) Italy Tel. (+39) 0571 924181 - Fax. (+39) 0571 924505 - Skype Name: ceam_info
Internet Web Portal: www.ceamgroup.com - E.mail: info@ceamgroup.it - Division Web: www.ceamcontrolequipment.it - Support Web: www.ceamsupport.it

File: CALD-01_Serie_IT_S1 - Rev. 02/18 - © www.ceamgroup.com - Il presente documento è puramente indicativo, e la CEAM si riserva la facoltà di modificarne il contenuto senza darne preavviso alcuno

Company With Quality System Certified
ISO 9001 / 2008