

CLP-01

**Trasmittitori Livello a Battente Idrostatico
Per Acqua e Liquidi Puliti**



Manuale Operatore

Cod.Prod. CLP-01_IT_M1

Lingua Italiana

Product Rev: 1.0 - Manual Rev: 1.2

Gentile Cliente

La ringraziamo per aver scelto un nostro prodotto, che speriamo possa essere conforme alle sue aspettative, perché la nostra missione non è fare semplicemente delle cose che assolvono ad una funzione tecnica, ma lavoriamo ogni giorno duramente e non senza difficoltà per creare qualcosa di più completo che alla fine concettualmente è più uno scrigno che contiene tante cose, le nostre idee, la nostra capacità di fare, il nostro impegno imprenditoriale per poter contribuire alla costruzione di un mondo nuovo, anche fosse con un solo mattoncino, e tutto questo perché siamo convinti che le imprese come le nostre hanno un ruolo sociale fondamentale nella costruzione di un domani sostenibile.

Inoltre siamo ambiziosi e ci piace sperare che il nostro lavoro possa contribuire nel suo piccolo al suo successo.

Infine teniamo a sottolineare che pur lavorando quotidianamente per il miglioramento continuo, non siamo perfetti e potrà capitare purtroppo che qualcosa ci sia sfuggito.

Qualora lei si accorgesse di qualcosa anche minima e apparentemente irrilevante, o anche fosse un suggerimento la preghiamo di segnalarcelo prontamente comunque, con un messaggio email all'indirizzo info@ceamgroup.it

Il feed-back sincero e costruttivo del cliente è una risorsa molto importante per noi, ed un concreto aiuto per migliorarci.

Grazie

Simone Campinoti
Presidente

Indice Generale:

1 – Prima di Iniziare

2 – Prodotto

3 – Caratteristiche Tecniche

4 – Dimensioni

5 – Wiring

6 – Come Ordinare

7 – Termini di Garanzia

1 – Overview - Prima di Iniziare

CLP-01 è un trasmettitore di livello per liquidi che per effettuare la misura sfrutta il principio fisico del battente idrostatico, ovvero tramite il cavo flessibile, posiziona il sensore di pressione sul fondo del liquido che deve essere misurato il livello e ne misura la pressione.

La sua calibrazione è riferita all'acqua, per cui se il battente idrostatico è 10 metri di livello di acqua, la pressione che lo strumento rileva è 1 Bar, se fosse 100metri la pressione sarebbe 10 bar.

Ma se il liquido misurato non fosse acqua, lo strumento non misurerà correttamente il livello e per poter convertire la misura correttamente è necessario conoscerne la densità del liquido.

Per fare un esempio se la densità del liquido fosse 0.8 al posto di 1.0 dell'acqua, con 10 metri di battente, la misura di pressione sarebbe 0.8 bar, e se il livello del battente fosse 100 metri , la pressione corretta sarebbe 8 bar

Lo strumento essendo analogico non è ricalibrabile, ma l'adeguamento potrà essere fatto sullo strumento di ricezione, indicatore, registratore, acquisitore,plc , facendo i dovuti calcoli sul segnale analogico 4÷20 mA, e poi impostando correttamente il nuovo fondoscala di misura adeguato alla nuova densità.

Il rapporto di Livello/ pressione è lineare

Attenzione:

Questo tipo di strumento può funzionare solo con serbatoi a pressione atmosferica, e non funzionano correttamente con serbatoi in pressione, per i quali occorre utilizzare un altro tipo di strumento

2 – Prodotto

L'assenza di un liquido di separazione tra la membrana ed il sensore di pressione grazie alla tecnologia "Dry-Pressure" permette di ottenere prestazioni superiori rispetto ai sensori tradizionali, in termini di affidabilità, sovra pressione, piccole derive termiche, maggiore stabilità di misura, e più elevata accuratezza della misura, tutte caratteristiche che lo rendono lo strumento ideale per questo tipo di misure industriali.



2.1 – Identificazione

Ogni strumento è dotato di un'etichetta adesiva di identificazione nella quale ci sono riportate tutte le informazioni salienti del prodotto, inoltre sempre sul prodotto viene apposta anche l'etichetta di Lotto, sulla quale è stampata la codifica completa del prodotto che permette di identificarne tutte le caratteristiche di fabbrica.



Attenzione:

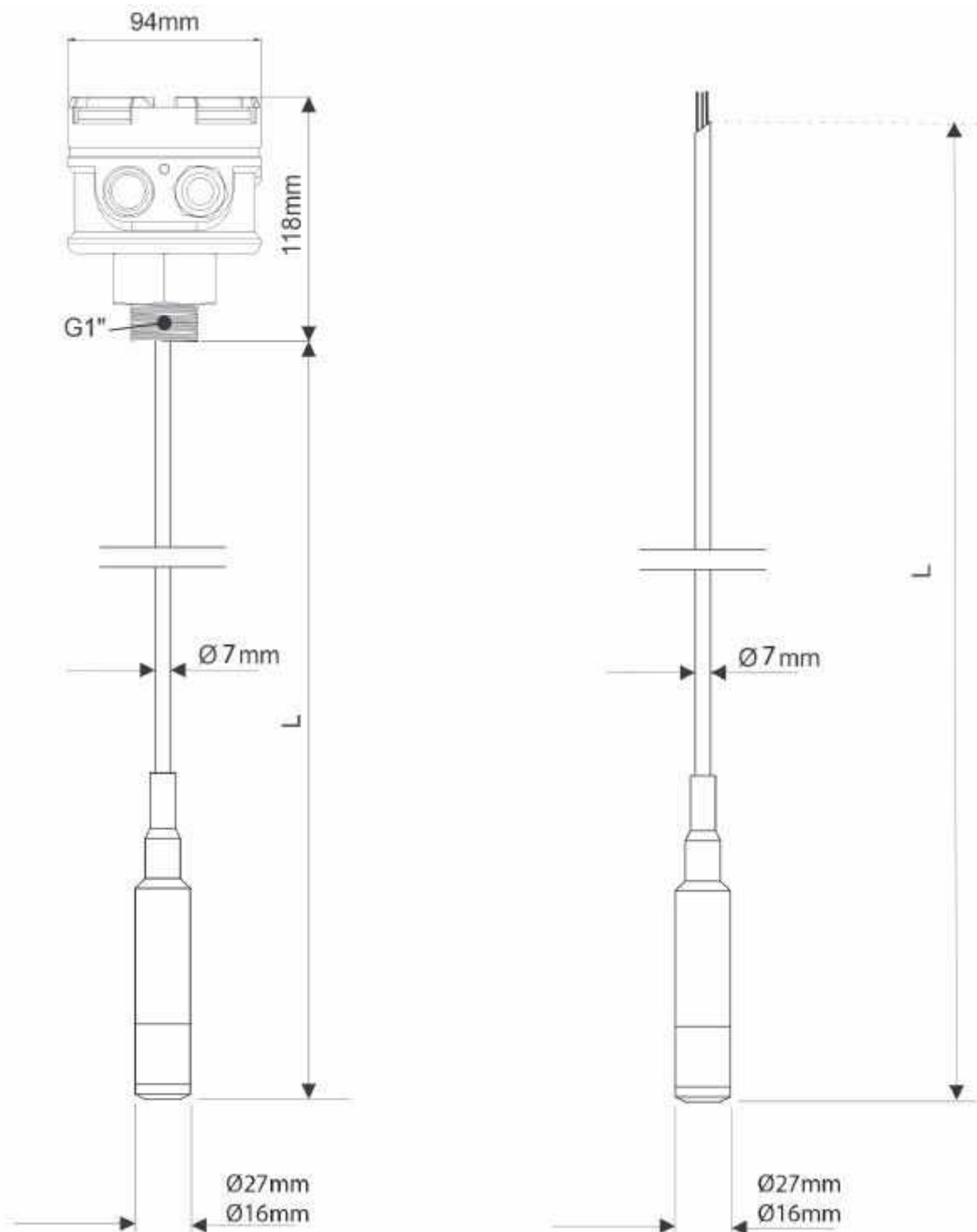
Per un maggiore rispetto dell'ambiente da anni ormai CEAM consegna i prodotti privo di qualsiasi documentazione cartacea, ma grazie al sistema QR-CEAM, tramite il QR Code posto sull'etichetta, che può essere utilizzato con un qualsiasi dispositivo mobile, l'utente può scaricare e visualizzare tutte le informazioni associate al dispositivo, compreso anche il manuale, che deve essere letto prima di montare ed utilizzare il prodotto.

3 – Caratteristiche Tecniche

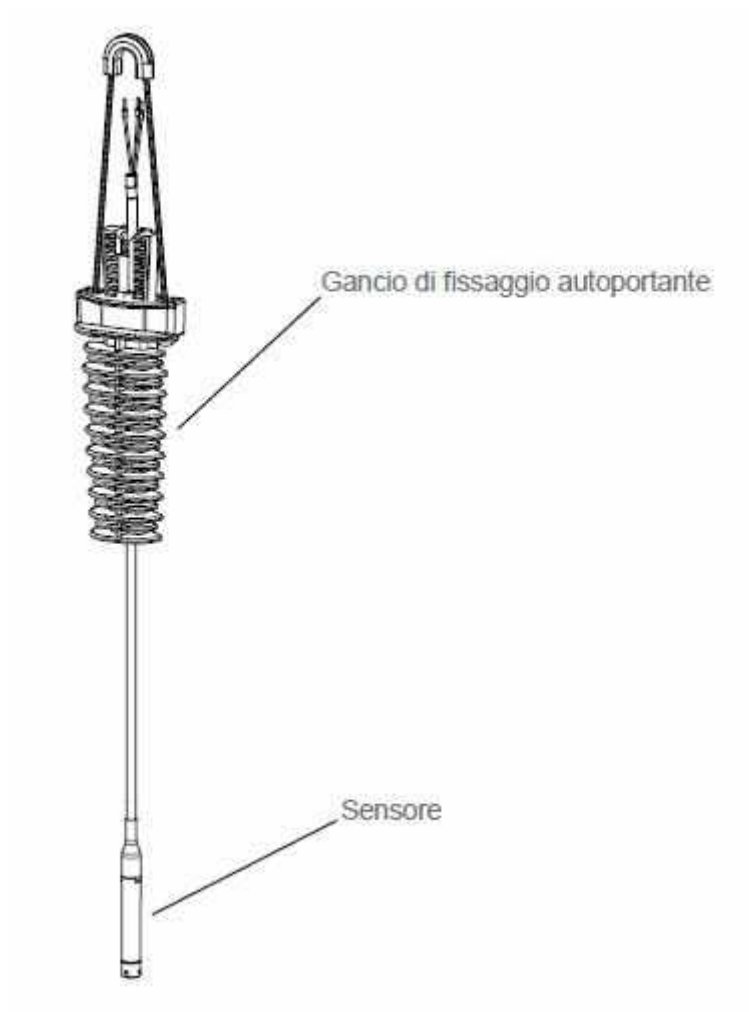
Range	Da 0 ÷ 1 Metro fino a 200 metri (@ Acqua)
Precisione	0.5% FS
Stabilità Tipica	< ± 0.1% FS/Anno
Alimentazione	10 ÷ 36 Vdc (Tecnica 2 Fili)
Output	4 ÷ 20 mA
Temperatura Ambientale	-20 ÷ 70 °C
Temperatura di Utilizzo	-15 ÷ 60 °C
Temperatura di Stoccaggio	-40 ÷ 80 °C
Umidità Relativa	0 ÷ 95 UR% Non condensante (Housing)
Pressione Atmosferica	86 ÷ 108 KPa Ambientale
Testa di Connessione	Opzionale = Alluminio Verniciato Epoxy
Connessione al processo	Solo Versione con testa = Filettata 1" AISI 304 oppure 1"1/2 Plastico
Membrana di Misura	AISI 316L
Guarnizione di Tenuta	Elastometro Florurato FPM (VITON) oppure AISI 316 Totalmente Saldato
Sensore Immerso	AISI 316L – Diametro 16 oppure 27 mm.
Cavo Sensore	Flessibile in PU (Poliuretano) Diametro 7 mm.

4 – Dimensioni

Il sensore è ordinabile sia nella versione con testa di connessione sia nella versione senza testa , come viene mostrato nell'immagine sotto:



4.1 – ACS-835A001A (Gancio di fissaggio autoportante per versione senza testa)



5 – Wiring

I trasmettitori di livello serie CLP-01 sono dotati di uscita analogica tipica 4÷20 mA, con tecnica 2 fili, quindi l'alimentazione che può essere nel range da 10 ÷ 36 Vdc (tipica 24 Vdc), ed è in loop, ovvero l'alimentazione deve essere in serie al trasmettitore e allo strumento ricevitore.

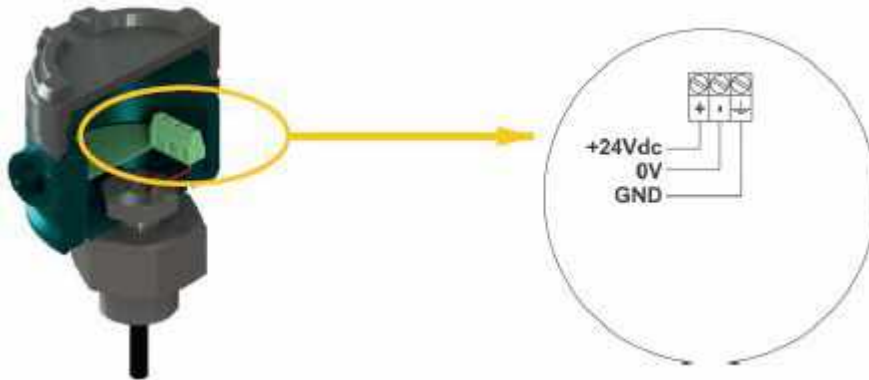
5.1 – Versione senza testa di connessione

Nel caso della versione senza testa di connessione, la terminazione del cavo di misura è con i fili a vista, in questo caso la corretta connessione è come indicato nella tabella sotto:

Funzione	Colore del Filo
+24 Vdc	Rosso
0 Vdc	Nero
GND	Giallo/Verde

5.2 – Versione con testa di connessione

Nel caso della versione senza testa di connessione, la terminazione del cavo di misura è con i fili a vista, in questo caso



5.2 – ATTENZIONE - Alimentazione & Protezioni

Come già indicato in precedenza, la corretta alimentazione della serie CLP-01 è a bassa tensione con range compreso 10 ÷ 36 Vdc, ideale e tipica 24 Vdc, e onde evitare problemi, è necessario che vengano utilizzati solo alimentatore originali CEAM, come la serie C804.

Ma visto che questi strumenti servono per misurare livelli di liquidi ed in particolare acqua, spesso anche in outdoor, è importante non trascurare gli aspetti di protezione, sia a disturbi che anche a sovratensioni derivate da disturbi atmosferici, elettrostatici fino anche ai fulmini, perché avendo una parte sempre immersa, non è difficile che diventino dei punti di scarico ideali.

In particolare quindi suggeriamo di dotare le installazioni dei seguenti componenti di protezione aggiuntiva oltre all'alimentatore e le sue protezioni di legge:

- 1) **Isolatore Passivo 4+20 mA Addizionale Serie C809-02**
- 2) **Modulo di protezione Anti disturbi C810-1PH-M**
- 3) **Modulo Protezione Sovratensioni Mod. C810-FUL-1PH-M**

6 – Come Ordinare

Il prodotto e tutta la documentazione scaricabile, gli accessori i servizi correlati e anche i prodotti alternativi sono visualizzabili sul nostro catalogo online SENSORSTORE.IT, alla pagina specifica del prodotto CLP-01 che può essere trovata mediante il SEARCH oppure anche direttamente tramite la comoda funzione QR CEAM accessibile anche in movimento da Tablet e smartphone dotati di lettore di codici QR, utilizzando il codice sotto:



8 – Termini di Garanzia

Attenzione!!

Il presente manuale è puramente indicativo, e soggetto a variazione in qualsiasi momento, senza darne preavviso alcuno.

La non osservazione rigorosa delle indicazioni contenute nel presente manuale, l'apertura e la manomissione del prodotto, l'utilizzo non corretto, il collegamento errato, l'utilizzo di ricambi e accessori non originali CEAM Control Equipment, la rimozione delle etichette e dei segni di riconoscimento apposti da CEAM Control Equipment, e l'esportazione occulta in paesi extra CE, faranno decadere immediatamente responsabilità sul prodotto e il diritto alla garanzia!

TERMINI DI GARANZIA: Il prodotto è garantito per un periodo di 12 Mesi (Art. 1490 C.C. e Seguenti) a partire dalla data del documento di consegna, anche in caso sia in conto visione poi trasformato in Vendita, il testo completo delle condizioni di garanzia offerte da CEAM Control Equipment in conformità alle norme vigenti, sono pubblicate, ed a disposizione di coloro che ne facciano esplicita richiesta, il documento è depositato in forma cartacea e/o elettronica presso la Sede della CEAM Control Equipment, per poterne prendere visione è sufficiente farne richiesta scritta, specificando il titolo del richiedente.

La garanzia copre: I prodotti ed i componenti il cui malfunzionamento sia riconducibile con certezza a difetti di produzione, l'eventuale difetto riscontrato dà diritto solo alla riparazione del medesimo e non alla sostituzione del prodotto, inoltre l'eventuale difetto di produzione non dà diritto alla risoluzione del contratto o alla sospensione del pagamento se non espressamente accordato per scritto dalla CEAM.

La garanzia non copre:

Difetti generati da uso scorretto o improprio del prodotto
 Difetti generati dall'uso di ricambi o prodotti di consumo non originali CEAM
 Difetti generati da problemi ambientali e/o atmosferici e/o calamità naturali
 Prodotti e/o servizi manomessi o modificati anche solo parzialmente
 Prodotti e/o servizi ai quali sono state tolte e/o manomesse anche solo parzialmente etichette e codici lotto originali CEAM

In ogni caso, la garanzia con comprende:

Batterie, supporti magnetici, prodotti deperibili, e/o di consumo
 I componenti di Terze parti, delle quali risponde direttamente il servizio assistenza dei medesimi, nella modalità da loro previste.
 Il tempo del tecnico impiegato nella Verifica e/o riparazione dei prodotti
 I costi per trasferte ed interventi tecnici sul posto qualora vengano effettuati.
 I costi per l'imballaggio e la spedizione dei prodotti andata e ritorno dei prodotti.
 Tutti i costi accessori sostenuti da CEAM per l'espletamento della garanzia.

Clausola di esclusione della responsabilità

CEAM non si assume alcuna responsabilità per eventuali danni diretti ed indiretti cagionati a cose e persone, oppure danni per mancata produzione e/o produzione non corretta e/o eventuali danni in qualche modo riconducibili al prodotto e/o servizio oggetto del presente manuale.

CEAM non si assume alcuna responsabilità per eventuali danni cagionati a cose e persone dall'eventuale non conformità al prodotto e/o servizio del presente manuale, che è puramente indicativo, e può essere variato da CEAM in qualsiasi momento senza darne preavviso alcuno.





CEAM Control Equipment srl

Headquarters:

Via Val D'Orme No. 291

50053 Empoli (Firenze) Italy

Tel. (+39) 0571 924082 - Fax. (+39) 0571 924505

Skype Name: [ceam_info](#)



Internet:

Portale Web Generale del Gruppo: www.ceamgroup.com

Web Specifico del Settore: www.ceamcontrolequipment.it

Web di supporto tecnico: www.ceamsupport.it

E.mail:

Informazioni Generali: info@ceamgroup.it

Servizio Assistenza Vendite: sales@ceamgroup.it

Rivenditore di zona:

